

ABRAZADERAS

PARA PVC

Ø 2" (50 mm) – 12" (300 mm)

ISO 2531



USO RECOMENDADO

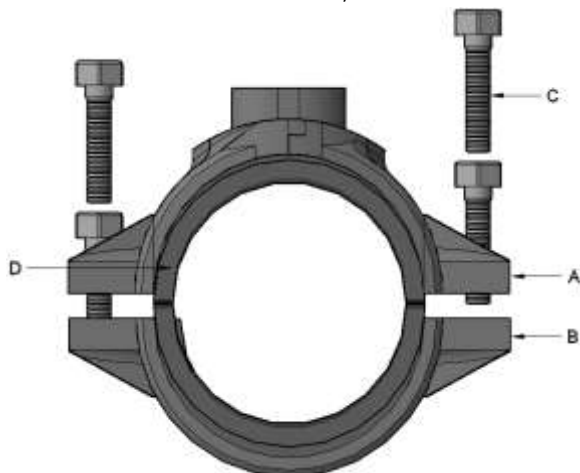
Para la conducción de agua potable, para derivar el fluido a conductor de 1/2" hasta 2"

INSTALACION

- * Antes de instalar la Abrazadera para tubería en PVC se deberá verificar la presión de trabajo de la línea y constatar que se está utilizando el accesorio adecuado.
- * Verificar el estado de los componentes (tornillería y empaque)
- * Colocar la Abrazadera superior sobre la tubería verificando que el empaque se encuentre colocado de forma correcta en la cajuela de fijación,
- * Colocar la Abrazadera inferior en la tubería verificando que los orificios de los tornillos estén alineados
- * Colocar los tornillos de ajuste y apretar las tuercas que fijan las abrazadera a la tubería

PINTURAS O RECUBRIMIENTOS

electrostática RAL 6026 verde brillante, de alta durabilidad



MATERIAL: HIERRO DUCTIL ASTM A-536

FUNDELIMA

FUNDICIONES DE LIMA S.A

UNA EMPRESA FORJADA EN HIERRO.



MANTENIMIENTO

En caso de requerir mantenimiento preventivo del accesorio, se deberá limpiar y luego pintar o recubrir con la pintura original del producto.

En caso de requerir mantenimiento correctivo o cambio del accesorio tener en cuenta. Antes de desmontar el accesorio se debe eliminar la presión hidráulica y el fluido de la línea a intervenir.

Disponer de un empaque para reemplazo no es aconsejable reutilizar el empaque podría haber perdido la memoria de trabajo.

Disponer de tornillería de reemplazo es posible que por el ambiente estos elementos se encuentren afectados por la corrosión.

Finalmente verificar el correcto funcionamiento, evidenciando la presencia de fugas.

ENSAYOS

PRUEBA HIDROSTÁTICA: Comprobar la estanqueidad del accesorio sometidas a presiones superiores a las normales de trabajo.

ENSAYO DE TRACCIÓN: permite verificar las propiedades mecánicas del material fundido

ENSAYO DE LIXIVIACIÓN Y ROTULADO: Verifica una muestra que la liberación de componentes contaminantes en nuestros productos se encuentre dentro de los parámetros establecidos por la Resolución 501 de 2017

CARGUE DESCARGUE Y TRANSPORTE

Transportar en estiba o caja de madera. Asegurar con correas o cadenas debidamente atadas.

Accesorio protegido con embalaje en plástico como protección de superficie.

Almacenar en lugares secos y limpios, No colocar en contacto directo con el suelo y mantener cubierto.

CONDICIONES DE TRABAJO

Temperatura Máxima 85°C

presión: máximo 25% >a la presión nominal de trabajo

Vida útil: 20 Años

Ø NOMINAL		TORNILLERIA	CANT
Pulg	mm.		
2	60.3	3/8" x 1. 1/2" Hex Inox	4
3	88.9	3/8" x 1. 1/2" Hex Inox	4
4	114.3	3/8" x 1. 1/2" Hex Inox	4
6	168.3	7/16" x 2. 1/2" Hex Inox	4
8	219.1	7/16" x 2. 1/2" Hex Inox	4
10	273.1	7/16" x 2. 1/2" Hex Inox	4
12	323.8	7/16" x 2. 1/2" Hex Inox	4

LISTADO DE MATERIALES			
ITEM	NOMBRE	MATERIAL	CANT
A	ABRAZADERA SUPERIOR	HIERRO DUCTIL	1
B	ABRAZADERA INFERIOR	HIERRO DUCTIL	1
C	TORNILLOS	ACERO INOXIDABLE	4
D	EMPAQUES	NEOPRENO-ASTM Q1418	2

Cualquier información adicional a este documento, consultar al área de Ingeniería **FUNDELIMA**