



TAPA Y ARO DE 36"

TRAFICO SUPER PESADO E-600

**DESCRIPCION:**

Para tráfico super pesado en puertos marítimos, aeropuertos, autopistas.

- * Tapa de larga duración.
- * Diseños modernos.
- * Rotulado con logotipos personalizado.
- * No producen ruido al paso de vehículos.
- * Totalmente Herméticas según solicitud.
- * Super seguras según solicitud.
- * Cualquier otro requerimiento comunicarse con el departamento de ingeniería FUNDELIMA

INSTALACION:

- * Antes de empezar la manipulación se recomienda que el equipo a utilizarse para la manipulación de las Tapas es el adecuado para este trabajo.
- * Verificar la integridad de la formaleta o encofrado dispuesto para vaciar el concreto. La plantilla del fondo debe estar previamente fundida y el hierro de refuerzo colocado.
- * Colocar la Tapa en el tramo a fundir soportado y asegurado directamente sobre el hierro de refuerzo.
- * Verificar y ajustar antes de vaciar el concreto sobre el aro de la Tapa, garantizando la nivelación y alineación tanto en el sentido longitudinal y transversal de las mismas usando las herramientas adecuadas.
- * Vaciar el concreto en la formaleta.

RECOMENDACIONES PARA CARGUE, DESCARGUE Y TRANSPORTE:

El embalaje de las Tapas se realiza sobre estibas de madera sujetadas con cintas metálicas y protegidas con plástico tipo pelex. Conservar en el embalaje original durante su almacenamiento. En caso de almacenajes en sitio de obra expuestos, no colocar en contacto directo con el suelo y cubrir con un plástico protector.

ENSAYOS:

- * Carga de ensayo 600 KN Según UNE-EN124
- * Análisis de espectrometría.
- * Ensayos de tracción.
- * Ensayo de flexión.
- * Parámetros establecidos por la Resolución 501 de 2017.

ROTULADO:

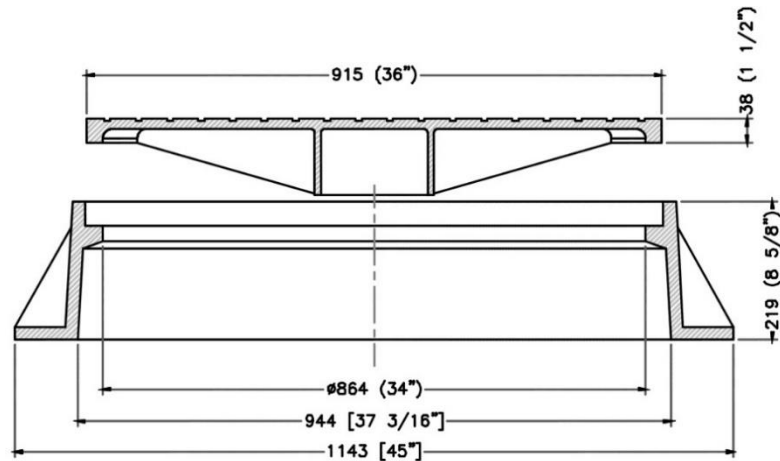
Nombre del fabricante, Dn, rango de trabajo, presión, material, uso, norma, país de origen, fecha de fabricación/lote (año /mes /día).

PINTURAS O RECUBRIMIENTOS:

- * Pintura negra bituminosa.

VIDA UTIL:

- * 30 AÑOS.

**COMPONENTES**

ITEM	DESCRIPCION	MATERIAL	CANT
A	TAPA	HIERRO DUCTIL ASTM A538	1
B	ARO	GRADO 65-45-12	1
C	ASAS	ACERO A38	2