

**BRIDA ORIENTABLE PARA TUBERIA POLIETILENO
Ø2" (50mm) – Ø24" (600mm) EXTREMOS: ANSI B16.5
CLASS 150-300 & ISO 7005-2 / ISO 2531 PN10-16**



DESCRIPCION:

Utilizadas para unión de tubería polietileno con accesorios extremos bridados.

APLICACIÓN:

- * Agua Potable.

INSTALACION:

Antes de instalar una brida loca se deberá.

- * No golpear la pieza ni los tornillos durante su instalación.
- * Apretar los tornillos en cruz.
- * Máximo diámetro de fabricación: 800 mm
- * Disponibilidad en las normas: ISO/DIN PN 10, PN16 y ANSI B16.1, B16.45, B.S 3293/AWWA Class 150, 300.

MANTENIMIENTO:

Generalmente las bridas orientables son libres de mantenimiento, En caso de requerir mantenimiento del accesorio, se deberá limpiar y luego pintar o recubrir con la pintura original del producto.

ENSAYO:

- * Prueba de Tracción
- * Parámetros establecidos por la resolución 501 de 2017.

VIDA UTIL:

- * 30 AÑOS.

RECOMENDACIONES DE MANIPULACION Y ALMACENAMIENTO:

Mantener en lugar fresco, limpio y seco. Evitar la exposición directa al sol por largo tiempo. Evitar golpes y/o caídas o mal uso del producto. Verificar el estado de los componentes (tornillería y empaque).

RECOMENDACIONES PARA CARGUE, DESCARGUE Y TRANSPORTE:

Transportar en estiba o caja de madera. Asegurar con correas o cadenas debidamente atadas., Accesorio protegido con embalaje en plástico como protección de superficie. Almacenar en lugares secos y limpios, No colocar en contacto directo con el suelo.

ROTULADO:

Nombre del fabricante, Dn, rango de trabajo, presión, material, uso, norma, país de origen, fecha de fabricación/lote (año /mes /día).

PINTURAS O RECUBRIMIENTOS:

Electrostática verde RAL 6026 brillante, de alta durabilidad

CONDICIONES DE TRABAJO:

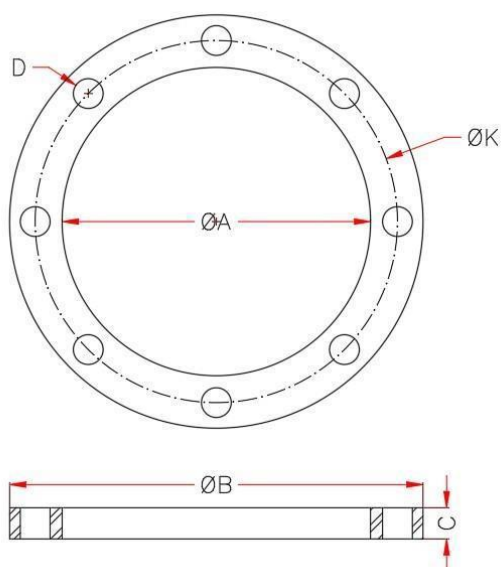
- * Temperatura máxima 85°C
- * Presión de trabajo: Máximo 25%> a la presión nominal de trabajo.



FUNDELIMA

**BRIDA ORIENTABLE PARA TUBERIA POLIETILENO
 Ø2" (50mm) – Ø24" (600mm) EXTREMOS: ANSI B16.5
 CLASS 150-300 & ISO 7005-2 / ISO 2531 PN10-16**

DIMENSIONES BRIDAS ANSI/ASME B16.5 CLASS 150#								
ITEM	DIAMETRO NOMINAL	ØA	DE PEAD	ØB	ØK	C	ØD	N°TAL
	pulg.	mm	mm	mm	mm	mm	mm	
1	2	78	63	152	121	16	19	4
2	3	108	90	191	152	19	19	4
3	4	128	110	229	191	24	19	8
4	4	135	125	229	191	24	19	8
5	6	178	160	279	241	25	22	8
6	6	188	180	279	241	25	22	8
7	8	235	200	343	298	28	22	8
8	8	238	225	343	298	28	22	8
9	10	288	250	406	362	30	25	12
10	12	288	280	483	432	32	25	12
11	12	338	315	483	432	32	25	12
12	14	376	355	533	476	35	29	12
13	16	430	400	597	540	37	29	16
14	18	517	450	635	578	40	32	16
15	20	533	500	699	635	43	32	20
16	22	618	560	780	725	38	30	20
17	24	618	560	813	749	48	35	20
18	24	645	630	813	749	48	35	20

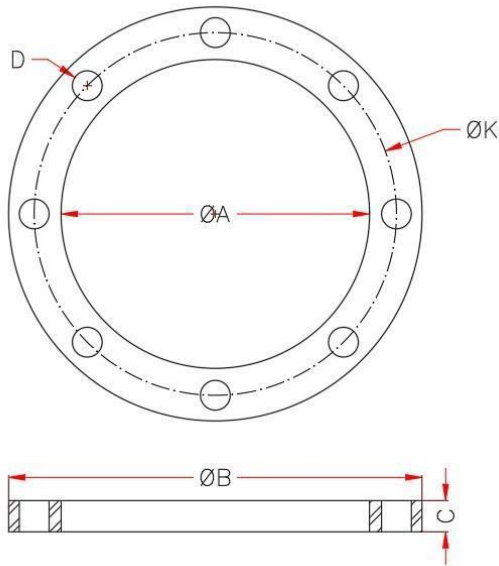


DIMENSIONES BRIDAS ANSI/ASME B16.5 CLASS 300#								
ITEM	DIAMETRO NOMINAL	ØA	DE PEAD	ØB	ØK	C	ØD	N°TAL
	pulg.	mm	mm	mm	mm	mm	mm	
1	2"	80	63	165	127	22	19	8
2	2-1/2"	94	75	191	149	25	19	8
3	3	110	90	210	168	28	22	8
4	4	130	110	254	200	32	22	8
5	4	135	125	254	200	32	22	8
6	6	180	160	318	270	37	22	12
7	6	188	180	318	270	37	22	12
8	8	237	200	381	330	41	25	12
9	8	238	225	381	330	41	25	12
10	12	288	280	521	451	51	32	16
11	12	340	315	521	451	51	32	16
12	14	376	355	584	514	54	32	20
13	16	432	400	648	572	57	32	20
14	18	519	450	711	629	60	35	24
15	20	535	500	775	686	64	35	24
16	20	535	500	775	686	64	35	24
17	24	649	630	915	813	70	41	24



Barranquilla / Atlántico Vía 40 N°73-290 Of.516 Centro Empresarial Mix TEL (57 5) 3195999
 Bucaramanga / Santander – TEL (57) 3162920921
 Bogotá – TEL (57) 3135741376

BRIDA ORIENTABLE PARA TUBERIA POLIETILENO
Ø2" (50mm) – Ø24" (600mm) EXTREMOS: ANSI B16.5
CLASS 150-300 & ISO 7005-2 / ISO 2531 PN10-16



DIMENSIONES BRIDAS ISO 2531 PN 10							
DIAMETRO NOMINAL		ØA	ØB	K	C	D	N° TAL
Pulg.	mm	mm	mm	mm	mm	mm	
2"	63	78	165	125	16	19	4
3"	90	108	200	160	16	19	8
4"	110	128	220	180	16	19	8
4"	125	135	250	210	16	19	8
6"	160	178	285	240	16	23	8
6"	180	188	285	240	16	23	8
8"	200	235	340	295	17	23	8
8"	225	238	395	295	17	23	8
10"	250	288	400	350	19	23	12
12"	280	288	405	350	20	23	12
12"	315	338	455	350	20	23	12
14"	355	376	505	460	20	23	16
16"	400	430	565	515	20	28	16
18"	450	517	640	565	21	28	20
20"	500	533	670	620	22	28	20
24"	630	645	780	725	25	31	20

DIMENSIONES BRIDAS ISO 2531 PN 16							
DIAMETRO NOMINAL		ØA	ØB	K	C	D	N° TAL
Pulg.	mm	mm	mm	mm	mm	mm	
2"	63	78	165	125	16	19	4
3"	90	108	200	160	16	19	8
4"	110	128	220	180	16	19	8
4"	125	135	250	210	16	19	8
6"	160	178	285	240	16	23	8
6"	180	188	285	240	16	23	8
8"	200	235	340	295	17	23	12
8"	225	238	400	295	17	23	12
10"	250	288	400	355	19	28	12
12"	280	288	405	410	20	28	12
12"	315	338	455	410	20	28	12
14"	355	376	520	470	22	28	16
16"	400	430	580	525	24	31	16
18"	450	517	640	585	26	31	20
20"	500	533	715	650	27	34	20
24"	630	645	840	770	31	37	20