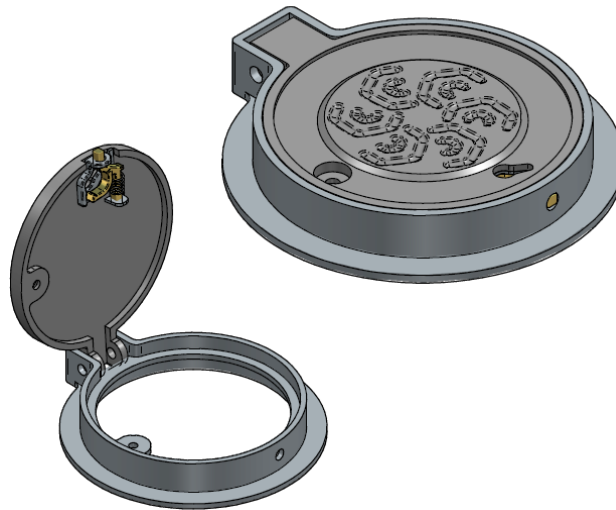




TAPA VALVULA 6" ABISAGRADA CON SISTEMA DE SEGURIDAD



DESCRIPCION:

Para tráfico pesado en calles peatonales, arcenes de carreteras.

- * Tapa de larga duración.
- * Diseños modernos.
- * Rotulado con logotipos personalizado.
- * No producen ruido al contacto.

INSTALACION:

Antes de empezar la manipulación se recomienda que el equipo a utilizarse para la manipulación de las Tapas es el adecuado para este trabajo.

- * Verificar la integridad de la formaleta o encofrado dispuesto para vaciar el concreto.
- * Colocar la Tapa en el tramo a fundir soportado y asegurado directamente sobre el hierro de refuerzo.
- * Verificar y ajustar antes de vaciar el concreto sobre el aro de la Tapa Válvula, garantizando la nivelación y alineación tanto en el sentido longitudinal y transversal de las mismas usando las herramientas adecuadas.
- * Vaciar el concreto en la formaleta.

RECOMENDACIONES PARA CARGUE, DESCARGUE Y TRANSPORTE:

El embalaje de las Tapas se realiza sobre estibas de madera sujetadas con cintas metálicas y protegidas con plástico tipo pelex. Conservar en el embalaje original durante su almacenamiento. En caso de almacenajes en sitio de obra expuestos, no colocar en contacto directo con el suelo y cubrir con un plástico protector.

ENSAYOS:

- * Carga de ensayo 400 KN Según UNE-EN124.
- * Análisis de espectrometría.
- * Ensayos de tracción.
- * Ensayo de flexión.
- * Parámetros establecidos por la Resolución 501 de 2017.

ROTULADO:

Nombre del fabricante, material, uso, norma, país de origen, fecha de fabricación/lote (año /mes /día).

PINTURAS O RECUBRIMIENTOS:

Pintura negra bituminosa.

VIDA UTIL:

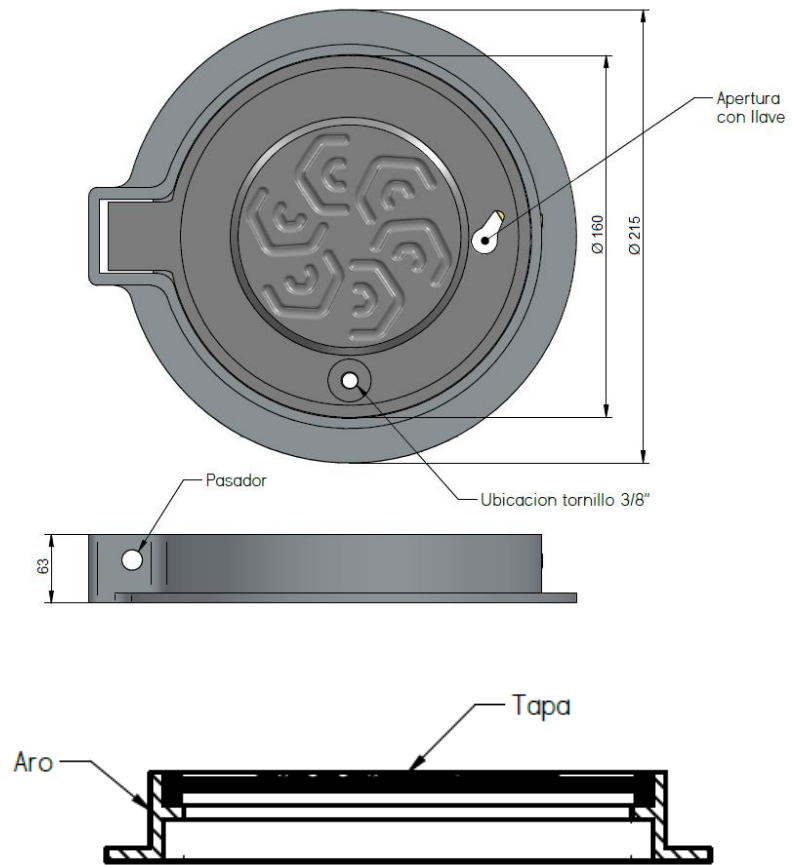
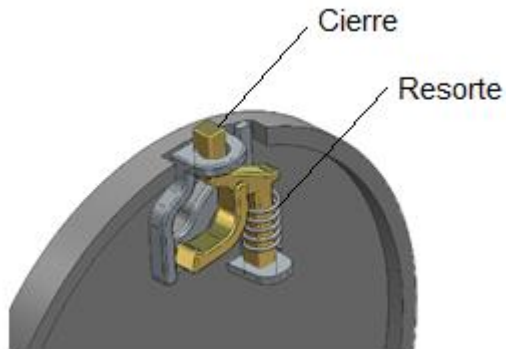
- * 25 AÑOS.

COMPONENTES		
ITEM	DESCRIPCION	MATERIAL
1	ARO	HIERRO DUCTIL ASTM A536 GRADO: 65-45-12
2	TAPA	
3	CIERRE	BRONCE
4	TORNILLO	ACERO INOXIDABLE
5	RESORTE	
6	PASADOR	



FUNDELIMA

TAPA VALVULA 6" ABISAGRADA CON SISTEMA DE SEGURIDAD



Barranquilla / Atlántico Vía 40 N°73-290 Of.516 Centro Empresarial Mix TEL (57 5) 3195999
Bucaramanga / Santander – TEL (57) 3162920921
Bogotá – TEL (57) 3135741376

Versión 7 / SEPT-2021