

## BRIDA ORIENTABLE EN HD UNIVERSAL

Ø2" (50mm) – Ø12" (300mm) EXTREMOS: ANSI B16.5 CLASS 150  
& ISO 7005-2 / ISO 2531 PN10

### DESCRIPCIÓN:

Utilizadas para unión de tubería polietileno con accesorios extremos bridados. Brida orientable universal tipo específico para ambas normas.

### APLICACIÓN:

\* Agua Potable, Agua residual, sistema de riesgo, bombeo, etc.

### INSTALACION:

Antes de instalar una brida loca se deberá.

- \* No golpear la pieza ni los tornillos durante su instalación.
- \* Apretar los tornillos en cruz.
- \* Máximo diámetro de fabricación: 300 mm
- \* Disponibilidad en las normas: ISO/DIN PN 10 y ANSI B16.1, B16.45, B.S 3293/AWWA Class 150.

### MANTENIMIENTO:

Generalmente las bridas orientables son libres de mantenimiento, En caso de requerir mantenimiento del accesorio, se deberá limpiar y luego pintar o recubrir con la pintura original del producto.

### ENSAYO:

- \* Prueba de Tracción
- \* Parámetros establecidos por la resolución 501 de 2017.

### VIDA UTIL:

- \* Vida útil estimada de 25 años, cumpliendo con las recomendaciones de instalación, uso y mantenimiento.

### RECOMENDACIONES DE MANIPULACION Y ALMACENAMIENTO:

Mantener en lugar fresco, limpio y seco. Evitar la exposición directa al sol por largo tiempo. Evitar golpes y/o caídas o mal uso del producto. Verificar el estado de los componentes (tornillería y empaque).

### RECOMENDACIONES PARA CARGUE, DESCARGUE Y TRANSPORTE:

Transportar en estiba o caja de madera. Asegurar con correas o cadenas debidamente atadas., Accesorio protegido con embalaje en plástico como protección de superficie. Almacenar en lugares secos y limpios, No colocar en contacto directo con el suelo.



### ROTULADO:

Nombre del fabricante, Dn, rango de trabajo, presión, material, uso, norma, país de origen, fecha de fabricación/lote (año /mes /día).

### PINTURAS O RECUBRIMIENTOS:

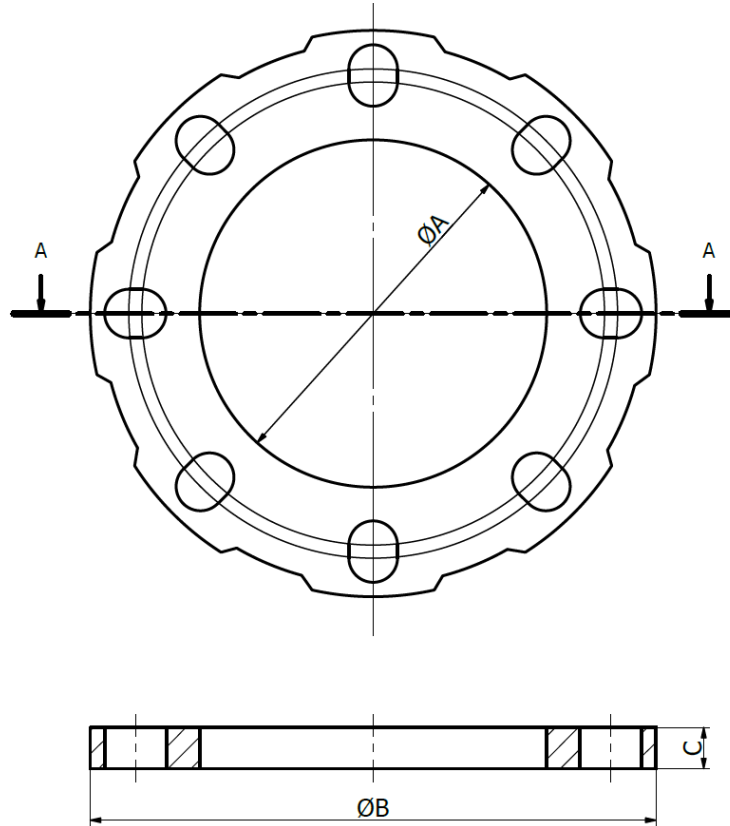
Electrostática verde RAL 6026 brillante, de alta durabilidad

### CONDICIONES DE TRABAJO:

- \* Temperatura máxima 85°C
- \* Presión de trabajo: Máximo 25% a la presión nominal de trabajo.

**BRIDA ORIENTABLE EN HD UNIVERSAL**

**Ø2" (50mm) – Ø12" (300mm) EXTREMOS: ANSI B16.5 CLASS 150  
& ISO 7005-2 / ISO 2531 PN10**



DIMENSIONES BRIDAS ISO 2531 PN 10 & ANSI 150						
DIAMETRO NOMINAL		ØA	ØB	C	D	N° TAL
Pulg.	mm	mm	mm	mm	mm	
2"	63	78	165	16	19	4
4"	110	128	220	16	19	8
4"	125	135	250	16	19	8
6"	160	178	285	16	23	8
6"	180	188	285	16	23	8
8"	200	235	340	17	23	8
8"	225	238	340	17	23	8
10"	250	288	400	19	23	12
12"	280	288	405	20	23	12
12"	315	338	455	20	23	12