

**TEE BRIDADA TANGENCIAL EN HIERRO DUCTIL
Ø80mm - Ø1200mm BAJO NORMA ANSI C-110/ISO
2531 EXTREMOS BRIDADO: ANSI B16.1 / ISO 7005-2**



DESCRIPCION:

Para la conducción de agua potable, aguas residuales líneas de saneamiento, plantas de tratamientos, donde se requiera hacer derivación de fluido a 90°. Su función principal es descargar sedimentación.

APLICACIÓN:

- * Agua Potable, Agua residual, sistema de riesgo, bombeo, etc.

INSTALACION:

Antes de instalar una tee extremos bridados se deberá.

- * Verificar la presión de trabajo de la línea.
- * Verificar que la línea de tuberías y accesorios se encuentre limpio.
- * Limpiar cuidadosamente las caras de las bridas y el empaque plano.
- * Posicionar el empaque y colocar los tornillos. A partir del ØN300, se recomienda pegar parcialmente el empaque a la brida, para facilitar el montaje.
- * La línea deberá estar soportada mecánicamente de forma que la tee no soporte el peso del sistema.
- * Realizar el ajuste de la tornillería en forma de cruz siguiendo las recomendaciones de torques.

MANTENIMIENTO:

En caso de requerir mantenimiento preventivo del accesorio, se deberá limpiar y luego pintar, recubrir con la pintura original del producto. En caso de requerir mantenimiento correctivo o cambio del accesorio tener en cuenta. Antes de desmontar el accesorio se debe eliminar la presión hidráulica y el fluido de la línea a intervenir por medio de fuerza mecánica. Finalmente verificar el correcto funcionamiento, evidenciando la presencia de fugas.

ENSAYO:

- * Prueba de Hidrostática.
- * Prueba de Tracción.
- * Parámetros establecidos por la resolución 501 de 2017.

VIDA UTIL:

- * Vida útil estimada de 25 años, cumpliendo con las recomendaciones de instalación, uso y mantenimiento.

RECOMENDACIONES DE MANIPULACION Y ALMACENAMIENTO:

Mantener en lugar fresco, limpio y seco. Evitar la exposición directa al sol por largo tiempo. Evitar golpes y/o caídas o mal uso del producto. Verificar el estado de los componentes (tornillería y empaque).

RECOMENDACIONES PARA CARGUE, DESCARGUE Y TRANSPORTE:

Transportar en estiba o caja de madera. Asegurar con correas o cadenas debidamente atadas. Accesorio protegido con embalaje en plástico como protección de superficie. Almacenar en lugares secos y limpios, No colocar en contacto directo con el suelo y mantener cubierto.

ROTULADO:

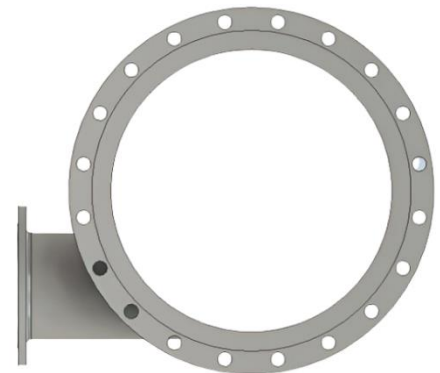
Nombre del fabricante, Dn, rango de trabajo, presión, material, uso, norma, país de origen, fecha de fabricación/lote (año /mes /día).

PINTURAS O RECUBRIMIENTOS:

Agua potable: Coaltar epóxico de alta durabilidad.
Aguas residuales: Epóxico de altos sólidos de alta durabilidad.

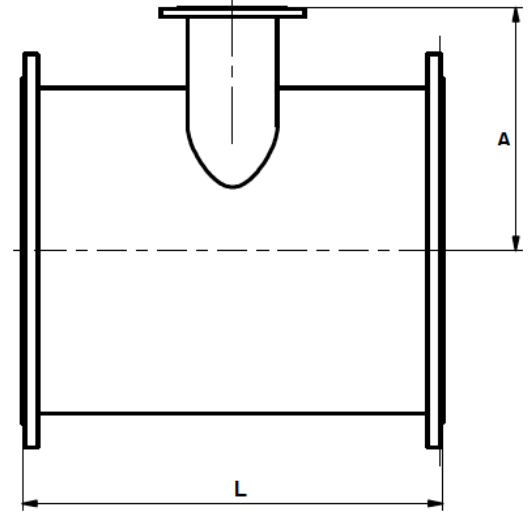
CONDICIONES DE TRABAJO:

- * Temperatura máxima 85°C
- * Presión de trabajo: Máximo 25%> a la presión nominal de trabajo.



TEE BRIDADA TANGENCIAL EN HIERRO DUCTIL
Ø80mm - Ø1200mm BAJO NORMA ANSI C-110/ISO
2531 EXTREMOS BRIDADO: ANSI B16.1 / ISO 7005-2

DN	L		A	
	SERIE A	SERIE B	SERIE A	SERIE B
80x40	-	310	-	135
80x60	-	310	-	155
80x80	330	330	165	165
100x40	-	320	-	145
100x60	-	320	-	165
100x80	360	330	175	170
100x100	360	360	180	180
150x40	-	340	-	170
150x60	-	340	-	190
150x80	440	360	205	200
150x100	440	380	210	205
150x125	440	410	215	215
150x150	440	440	220	220
200x40	-	365	-	195
200x60	-	365	-	215
200x80	520	380	235	225
200x100	520	400	240	230
200x125	-	435	-	240
200x150	520	460	250	245
200x200	520	520	260	260
250x60	-	385	-	260
250x80	-	405	-	265
250x100	700	425	275	270
250x150	-	485	-	280
250x200	700	540	325	290
250x250	700	600	350	300
300x60	-	405	-	290
300x80	-	425	-	295
300x100	800	450	300	300
300x150	-	505	-	310
300x200	800	565	350	320
300x250	-	620	-	330
300x300	800	680	400	340
350x60	-	430	-	320
350x80	-	445	-	325
350x100	850	470	325	330
350x150	-	530	-	340
350x200	850	585	325	350
350x250	-	645	-	360
350x350	850	760	425	380
400x80	-	470	-	355
400x100	900	490	350	360
400x150	-	550	-	370
400x200	900	610	350	380
400x250	-	665	-	390
400x300	-	725	-	400
400x400	900	840	450	420
450x100	950	515	375	390
450x150	-	570	-	400
450x200	950	630	375	410



DN	L		A	
	SERIE A	SERIE B	SERIE A	SERIE B
450x250	-	690	-	420
450x300	-	745	-	430
450x400	-	860	-	450
450x450	950	920	475	460
500x100	1000	535	400	420
500x200	1000	650	400	440
500x300	1000	885	500	480
500x400	1000	885	500	480
500x500	1000	1000	500	500
600x100	1100	700	450	500
600x200	1100	700	450	500
600x300	1100	930	550	540
600x400	1100	930	550	540
600x600	1100	1165	550	580
700x200	650	-	525	-
700x400	870	-	555	-
700x700	1200	-	600	-
800x200	690	-	585	-
800x400	910	-	615	-
800x600	1350	-	645	-
800x800	1350	-	675	-
900x200	730	-	645	-
900x400	950	-	675	-
900x600	1500	-	705	-
900x900	1500	-	750	-
1000x200	770	-	705	-
1000x400	990	-	735	-
1000x600	1650	-	765	-
1000x1000	1650	-	825	-
1100x400	980	-	795	-
1100x600	1210	-	825	-
1200x500	1240	-	885	-
1200x600	1240	-	885	-
1200x800	1470	-	915	-
1200x1000	1700	-	945	-