



**FUNDELIMA**



HECHO EN COLOMBIA

## ABRAZADERA HD PARA PEAD Ø6" (150mm) – 16" (400mm)

### **DESCRIPCION:**

Accesorios para instalar en tuberías de polietileno con el fin de derivar el fluido a conductor de 1/2" hasta 2" con rosca NPT (national standard taper pipe thread).

### **NORMAS:**

- \* ISO 2531
- \* AWWA C110 /A21.10

### **APLICACIÓN:**

Agua Potable y Residual

### **INSTALACION:**

- \* Antes de instalar la abrazadera para tubería de polietileno se deberá verificar la presión de trabajo de la línea y constatar que se está utilizando el accesorio adecuado.
- \* Verificar el estado de los componentes (tornillería y empaque).
- \* Colocar la abrazadera superior sobre la tubería verificando que el empaque se encuentre colocado de forma correcta en la cajuela de fijación.
- \* Colocar la abrazadera inferior en la tubería verificando que los orificios de los tornillos estén alienados.
- \* Colocar los tornillos de ajuste y apretar las tuercas que fijan las abrazaderas a la tubería.

### **MANTENIMIENTO**

En caso de requerir mantenimiento preventivo del accesorio, se deberá limpiar y luego pintar o recubrir con la pintura original del producto. En caso de requerir mantenimiento correctivo o cambio del accesorio tener en cuenta. Antes de desmontar el accesorio se debe eliminar la presión hidráulica y el fluido de la línea a intervenir. Disponer de un empaque para reemplazo no es recomendable reutilizar el empaque podría haber perdido la memoria de trabajo. Disponer de tornillería de reemplazo es posible que por el ambiente estos elementos se encuentren afectados por la corrosión. Finalmente verificar el correcto funcionamiento, evidenciando la ausencia de fugas.

### **ENSAYO:**

- \* Prueba de Tracción.
- \* Prueba de Metalografía.

### **VIDA UTIL:**

- \* Se estima 20 años de vida útil, siempre y cuando se cumplan las condiciones adecuadas de uso, instalación y mantenimiento.



### **RECOMENDACIONES DE MANIPULACION Y ALMACENAMIENTO:**

Mantener en lugar fresco, limpio y seco. Evitar la exposición directa al sol por largo tiempo. Evitar golpes y/o caídas o mal uso del producto. Verificar el estado de los componentes (tornillería y empaque).

### **RECOMENDACIONES PARA CARGUE, DESCARGUE Y TRANSPORTE:**

- \* Transportar en estiba o caja de madera. Asegurar con correas o cadenas debidamente atadas., Accesorio protegido con embalaje en plástico como protección de superficie. Almacenar en lugares secos y limpios.
- \* Evitar golpes fuertes y arrastrar los productos sobre el suelo.

### **ROTULADO:**

Nombre del fabricante, DN, material, uso, norma, país de origen fecha de fabricación/lotte (año /mes /día) de acuerdo con la resolución 501 del 2017.

### **PINTURAS O RECUBRIMIENTOS:**

- \* Electrostatica RAL 6026 verde brillante, de alta durabilidad.
- \* Azul RAL 5015.

### **CONDICIONES DE TRABAJO:**

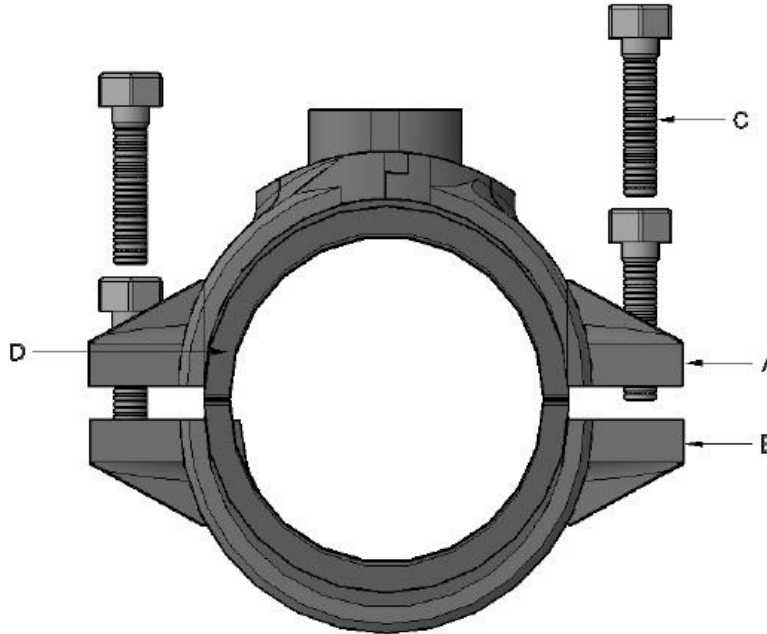
- \* Temperatura máxima 85°C



Barranquilla / Atlántico Vía 40 N°73-290 Of.516 Centro Empresarial Mix TEL (57 5) 3195799  
Bucaramanga / Santander – TEL (57) 3162920921  
Bogotá – TEL (57) 3135741376

Versión 7 / SEPT-2021

**ABRAZADERA HD PARA PEAD**  
**Ø6" (150mm) – 16" (400mm)**



**LISTADO DE MATERIALES**

ITEM	NOMBRE	MATERIAL	CANT.
A	ABRAZADERA SUPERIOR	HIERRO DUCTIL ASTM A536	1
B	ABRAZADERA INFERIOR	HIERRO DUCTIL ASTM A536	1
C	TORNILLO	ACERO INOX.	4
D	EMPAQUE	NEOPRENO ISO 4633	2

Ø NOMINAL		TORNILLERIA	CANT.	PESO (KG)
Pulg.	mm			
6	150	7/16" x 2 1/2" Hex. Inox.	4	5.2
8	200	7/16" x 2 1/2" Hex. Inox.	4	6.4
10	250	7/16" x 2 1/2" Hex. Inox.	4	8
12	300	7/16" x 2 1/2" Hex. Inox.	4	13
14	350	7/16" x 2 1/2" Hex. Inox.	4	15
16	400	7/16" x 2 1/2" Hex. Inox.	4	18.5